



comei, s.l.

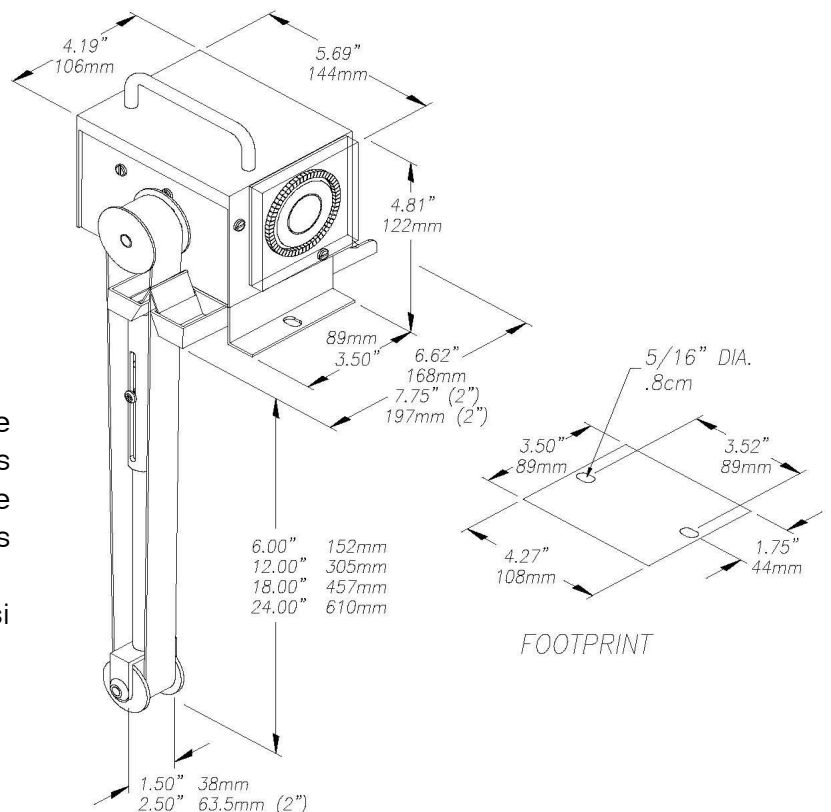
Huelva, 106, posterior, tda. 2ª
08020 – Barcelona
Tel: 933134666
Fax: 933144008

<http://www.comei.es>

Mini Skimmer de banda (25 o 50 mm.)

El Mini Skimmer está construido en acero inoxidable para ser integrado en sumideros en los que se acumulan aceites (separadores de aceites, refrigerante...), donde resiste la corrosión y funciona en ambientes extremos en los que puede dar servicio de forma programada durante varios años.

- Un año de garantía total.
- Construido en Acero Inoxidable.
- Motor reductor refrigerado por aire.
- Longitud de la cinta de 15 a 60 cm.
- Programador integrado de 24 horas con secuencias de 15 minutos para su operación automática.



Sus dimensiones y características le permite aprovechar pequeños espacios y descargar el aceite sobre depósitos concentradores situados bajo él.

Gracias a sus dimensiones, cabe casi en cualquier parte.



Características técnicas:

Equipado con motor refrigerado por aire a 230 v de 30 RPM de 1,5 - 2,0 A de una fase a 50 Hz.

Características	MiniSkimmer 1	MiniSkimmer 2
Ancho de la banda	25 mm	50 mm
Longitud desde la base al centro superior	153 mm, 503 mm, 458 mm o 610 mm	
Material de la banda	Acero	
Material de la banda opcional	Elastómero Poly, Poly-HT, LFO-Fuzzy	
Material de las cuchillas	Elastómero pretensado	
Descarga de aceite	Canal para manguera de 3/4"	
Peso	3,2 kg	
Opciones	<ul style="list-style-type: none"> • Ángulo para montaje en pared • Concentrador- decantador DM-100 	

