



comei, s.l.

<http://www.comei.es>

Huelva, 106, posterior, tda. 2ª

08020 – Barcelona

Tel: 933134666

Fax: 933144008

Skimmer 8, para aceites y grasas



El modelo 8 de Skimmer está diseñado para conseguir una rápida recuperación de volúmenes importantes de aceites. Diversas opciones hacen de este equipo un elemento imprescindible para gestionar los aceites, ligeros o pesados, recogidos en el agua: construcción íntegra en acero inoxidable, carcasa protectora al vapor, calentamiento por infrarojos para ser usado en atmósferas explosivas y un sistema completo de control.

La versatilidad del canal de evacuación lo hace adecuado para su montaje en varias situaciones: lavado de vehículos, plantas de tratamiento térmico o generadores de energía

- Cinta continua de 20 cm en acero inoxidable o elastómero
- Mas de tres metros de longitud
- Descarga de aceite en manguera de 3" o canal de descarga de 5"
- Hasta 150 l/h de capacidad de descarga

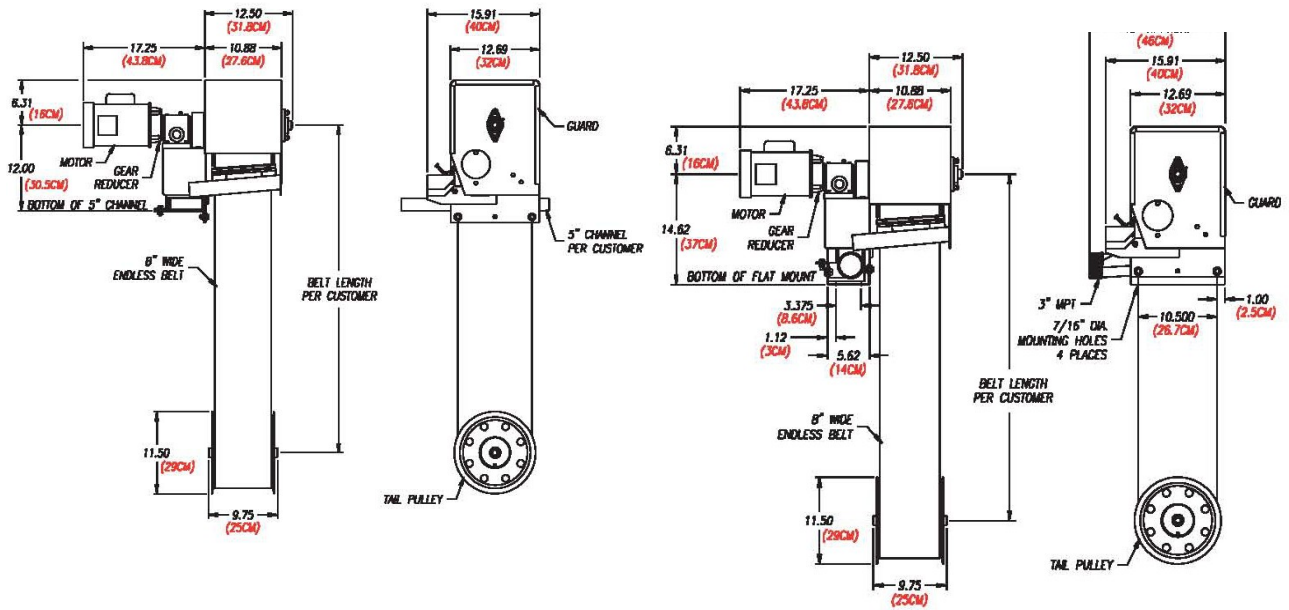
Se trata, por lo tanto, de un equipo que, de forma efectiva elimina los aceites flotantes del agua y de las soluciones acuosas. Puede usarse como sistema de pretratamiento antes de la filtración o en compañía de sistemas coalescentes.

El Skimmer 8 está equipado con una cinta continua que se sumerge en el líquido a tratar, adsorbiendo en su superficie los aceites contenidos por la diferencia de tensión superficial. Tras pasar por la polea de arrastre, la cinta pasa por dos cuchillas que recogen el aceite y lo descargan sobre el canal de recuperación.

Puede montarse con un concentrador, como el mostrado en la figura, que permite recuperar el aceite con menos del 5% de agua, de forma que puede ser reutilizado en aquellas aplicaciones que lo requieren. El concentrador se basa en la separación por densidad del aceite y el agua, por lo que no requiere ningún equipo eléctrico para su funcionamiento.



La descarga del producto recuperado puede hacerse sobre superficies planas o inclinadas, gracias a una válvula que puede incorporarse como opción.



El Skimmer 8 ha sido diseñado para conseguir una gran durabilidad, con una configuración adecuada puede manejar líquidos con temperaturas de hasta 100°C y pH comprendido entre 1 y 13.

Las cintas están construidas en acero resistente a la corrosión, acero al carbono, elastómero o polímeros específicamente diseñados para diversos compuestos.

El motor del Skimmer incluye un reductor con cojinetes de bolas en aceite que le garantiza un largo tiempo de funcionamiento, y resistencia para trabajar en las condiciones más duras

