



comei, s.l.

Huelva, 106, posterior, tda. 2ª
08020 – Barcelona
Tel: 933134666
Fax: 933144008

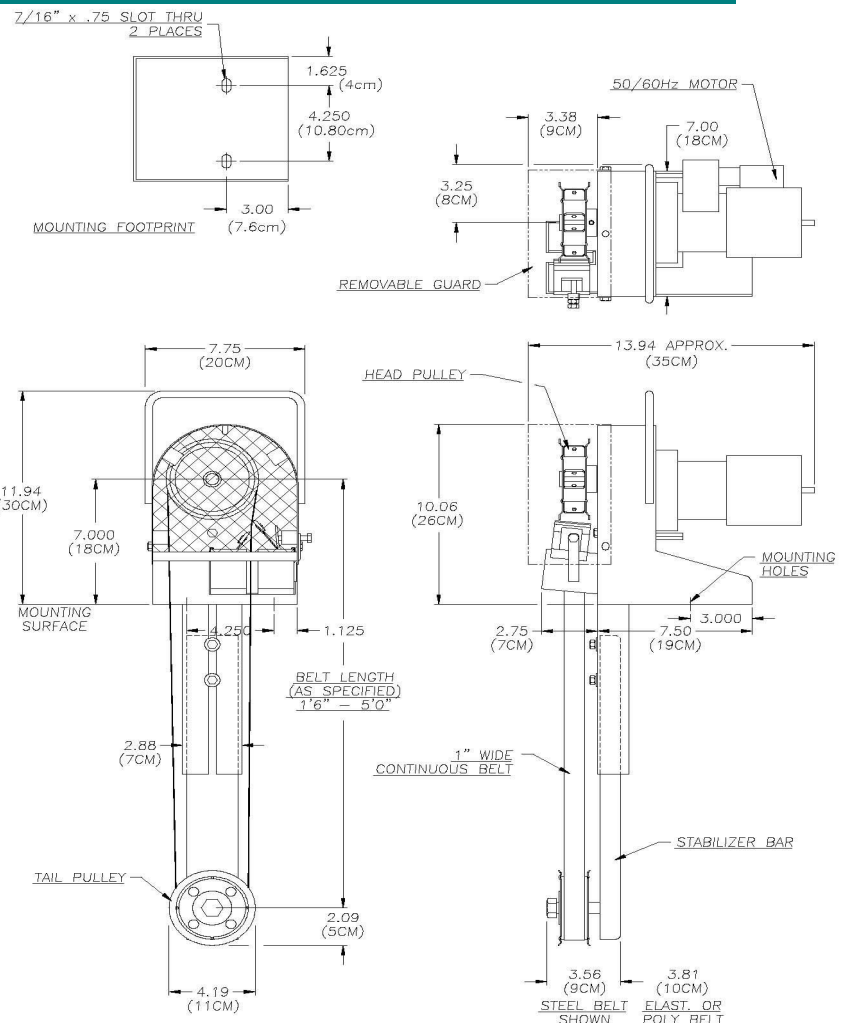
<http://www.comei.es>

Skimmer Portátil de banda



Diseñado para disfrutar de las ventajas de usar un skimmer de sólo 16 kg. en cualquier lugar, obteniendo recuperaciones de más de 40 litros de aceite por hora, El aceite recuperado tiene una concentración de agua inferior al 5%, reduciendo de forma notable el coste de gestión de las taladrinas, lo que lo hace imprescindible en todas las instalaciones de corte y preformado de metales.

- Un sólo equipo para varios emplazamientos.
- Fácil de instalar y limpiar
- Ligero y resistente.
- Adaptable a la mayoría de situaciones.
- Eficiente incluso al variar los niveles

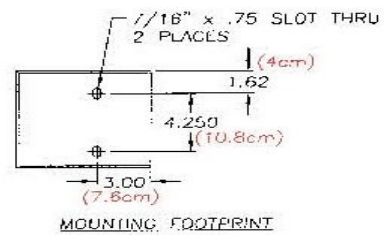
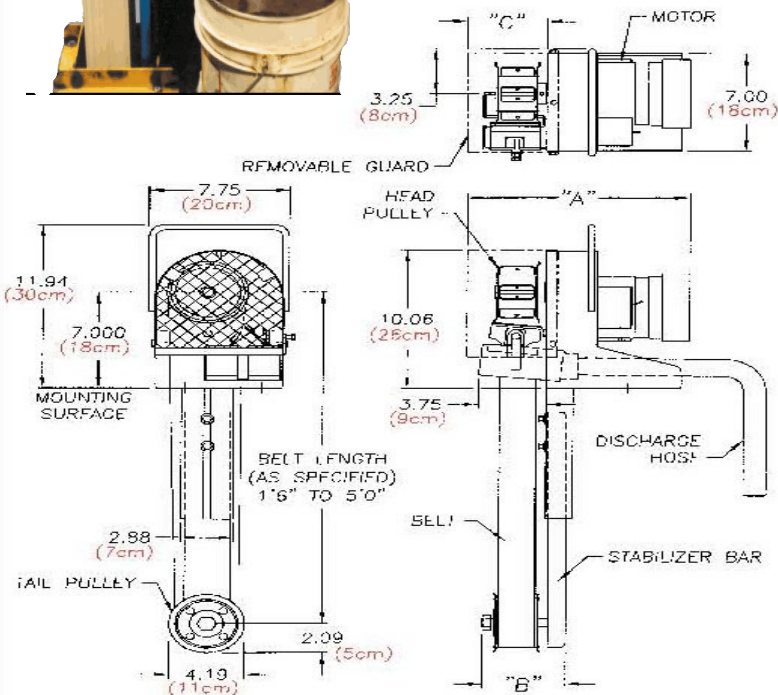


La amplia selección de bandas y cuchillas le permite trabajar en condiciones extremas de pH y temperatura. Tras su operación todas las partes en contacto con el aceite pueden limpiarse fácilmente

Características técnicas

Disponible con cinta de 25, 50 o 100 mm de acero o elastómero el motor de 1 fase a 230 V refrigerado por aire funciona a 12,5 RPM con una intensidad de 1,3 A.

Características	Skimmer Portátil 1	Skimmer Portátil 2	Skimmer Portátil 4
Ancho de la banda	25 mm	50 mm	100 mm
Longitud de la base al centro superior	De 45 cm a 150 cm		
Material de la banda	Acero		
Material de la banda opcional	Elastómero Poly, Poly-HT, LFO-Fuzzy		
Material de las cuchillas	Nitrilo		
Descarga de aceite	Canal para manguera de 1-1/4"		
Peso	10 kg	15,45 kg	15,45 kg
Opciones	<ul style="list-style-type: none"> • Soporte de pared • Soporte para montaje sobre decantador OC-110 		



Model	"A"	"B"	"C"
1"	11-3/8" (29cm)	3 1/8" (10cm)	3-3/8" (9cm)
2"	12-3/8" (31cm)	4-7/8" (12cm)	4-3/8" (11cm)
4"	14-3/8" (36cm)	6-3/4" (17cm)	6-3/8" (16cm)