

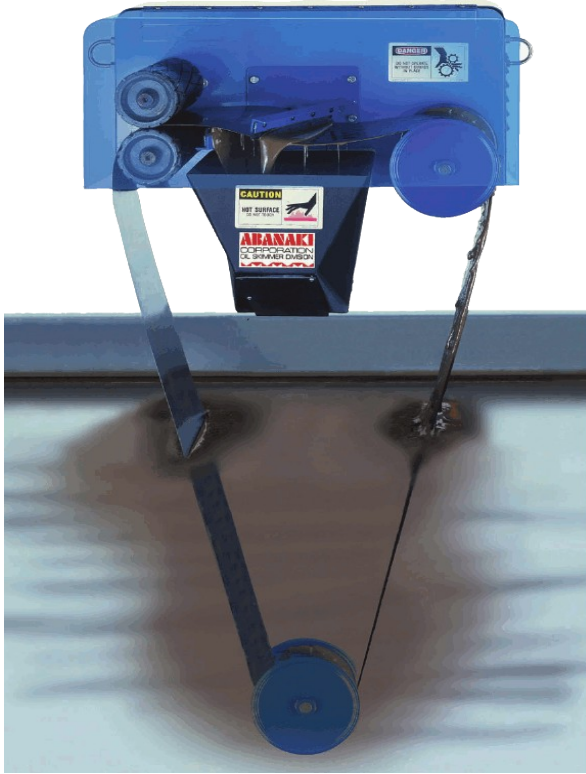


comei, s.l.

<http://www.comei.es>

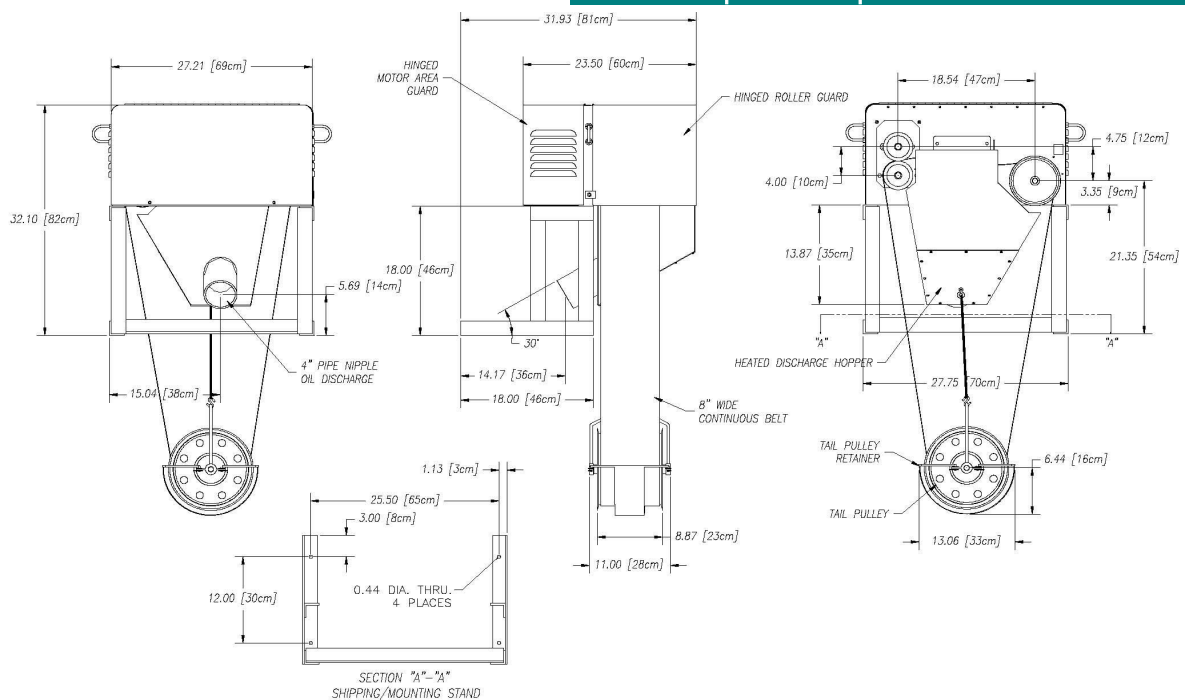
Huelva, 106, posterior, tda. 2ª
08020 – Barcelona
Tel: 933134666
Fax: 933144008

Skimmer de banda para Grasas



El Skimmer de banda para Grasas presenta un diseño específico para aumentar la eficiencia en la recogida de grasas y derivados pesados del petróleo. El Skimmer para grasas utiliza las propiedades diferenciales de densidad y tensión superficial de las grasas para atraerlas hacia la cinta cuando ésta pasa por la superficie manchada de aceite o grasa. La banda rugosa está preparada para funcionar más de veinte años de forma eficaz en las más diversas condiciones ambientales, de 0 a 100 °C y a pH comprendidos entre 1 y 13. La protección del motor y la polea permiten una vida extraordinariamente larga de este producto

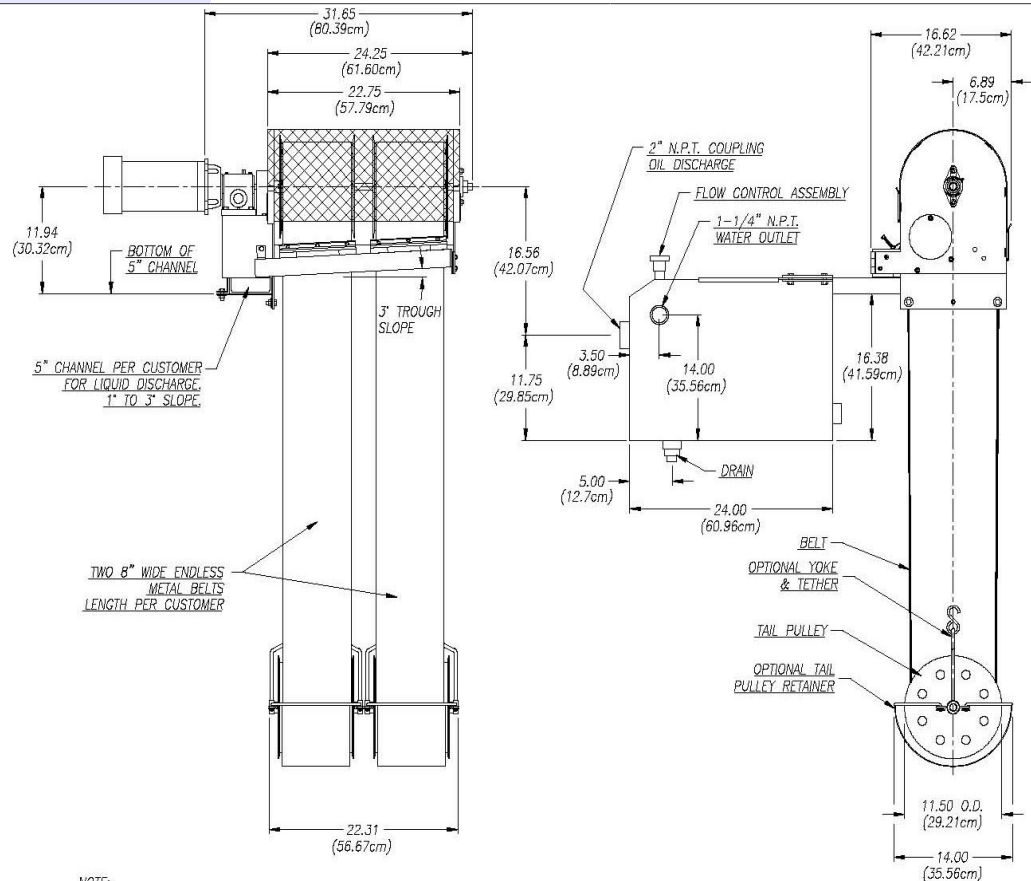
- Extrae grasas no fluidas y aceite de las aguas
- Capacidad de extracción de más de 600 l/h a 30 metros de altura
- Reduce el coste de gestión de las aguas residuales
- Opera a diferentes niveles e incluso en aguas turbulentas.
- Ocupa una superficie de 80 cm x 24 cm



Características técnicas

Los skimmers para grasa y aceite pueden montarse con cintas de adsorción de 10 o 20 cm (4" o 8"), en el caso de estas últimas se pueden instalar hasta un máximo de cinco bandas de los materiales adsorbentes más adecuados a las condiciones de trabajo.

Características	Skimmer Grasa		Skimmer Multibanda		
	4	8	2x8	3x8	5x8
Motor	1 fase TEFC 7,2/3,6 A 3 fases TEFC 2/1,2/1 A				
RPM motor	1.425				
Reductor	Reductor doble 150:1, aceite				
Número de bandas	1	2	3	5	
Ancho de la banda	10 cm	20 cm	20 cm	20 cm	20 cm
Longitud	Máximo 30 metros				
Material de la banda	Acero				
Material de la banda opcional	Elastómero Poly, Poly-HT, LFO-Fuzzy				
Material de las cuchillas	Elastómero pretensado		Nitrilo		
Descarga de aceite	Canal para manguera de 5"				
Peso (kg), equipo + motor	28 + 9	33,5 + 9	39 + 9	50 + 9	
Concentrador Opcional	OC-100		OC-200		



NOTE:
DECANTER NOT SHOWN IN THIS VIEW.